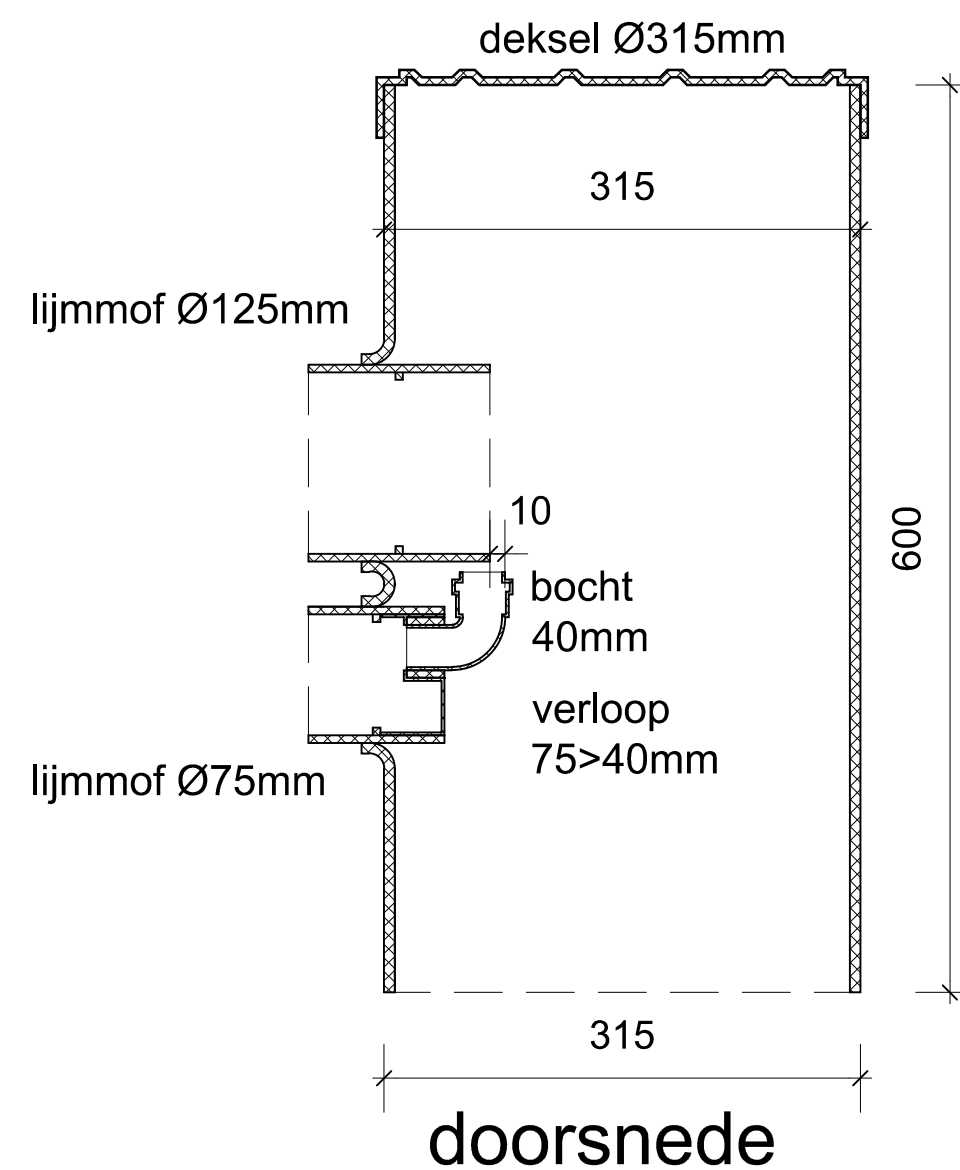
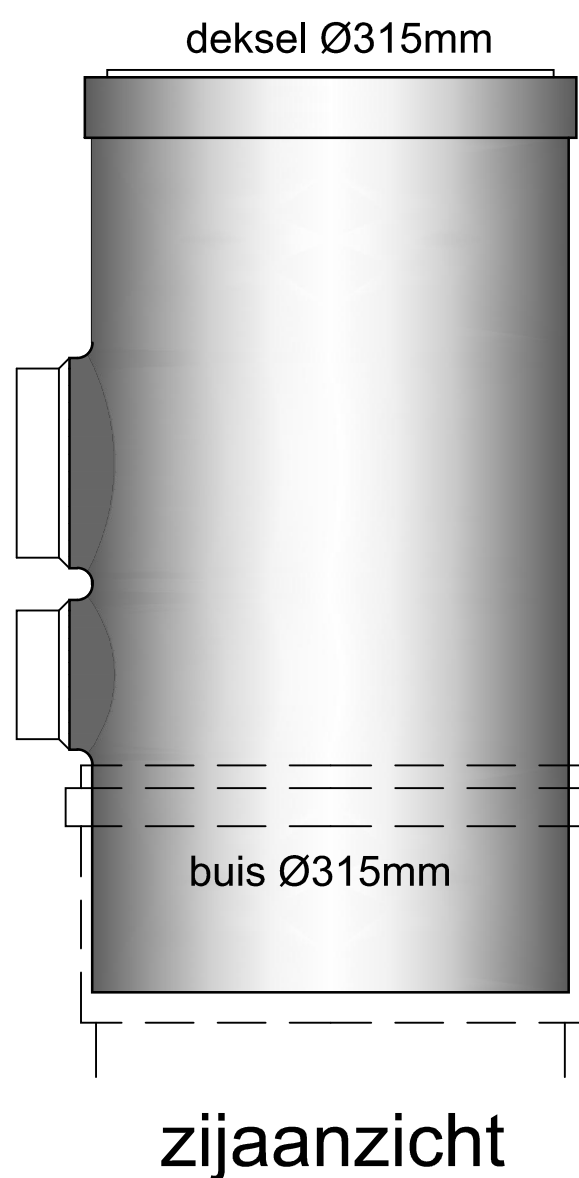


Bij "druppelen" zal de vloeistof via de 40mm leiding naar de opvangput worden afgevoerd.
 Bij stortbuien kan slechts een klein deel via de bocht 40mm naar de mestput verdwijnen.



JOVAS
 < Agro International BV >

Postbus 206
 NL - 7040 AE 's-Heerenberg
 Ambachtstraat 3
 NL - 7041 GC 's-Heerenberg
 T +31 (0)314 - 667773
 F +31 (0)314 - 667886
 www.jovas.nl
 info@jovas.nl

sapscheider

schaal: 1:5

formaat: A3

getekend: 04-02-16

getekend: HB

gewijzigd: 04-04-16