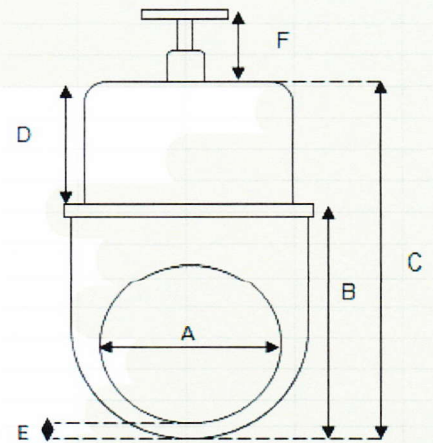
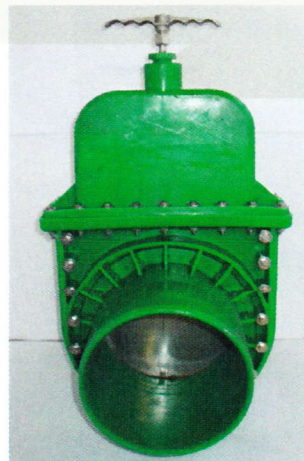
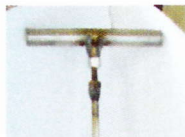


PVC schuifafsluiter groen



A	B	C	D	E	F	Max druk in MWK
∅200mm	350	500	150	50	105	20

De PVC schuifafsluiter wordt met een standaard handgreep geleverd. Op aanvraag kan deze handgreep vervangen worden door handgreep A, B of C.



A

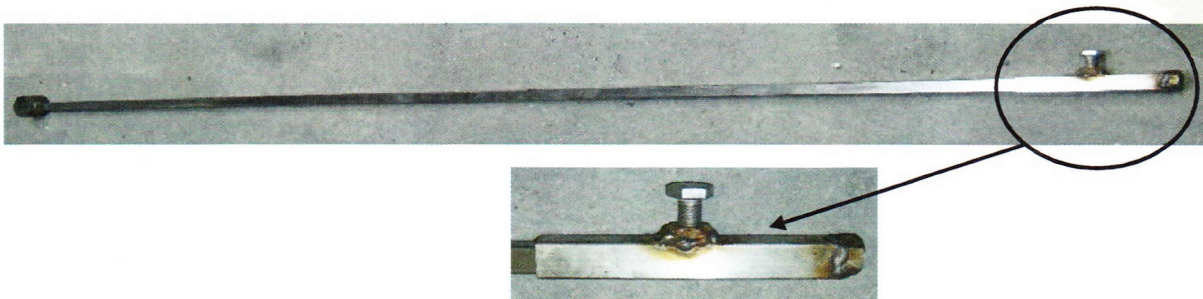


B



C

Daarnaast kan er, indien nodig, een verlengstang van 1,5 meter bijgeleverd worden. Door middel van het koppelstuk, van 125mm, kan de lengte aangepast worden. Andere lengtes op aanvraag. Ook de verlengstang kan voorzien worden van handgreep A, B of C.



Let op: Houdt rekening met het voorkomen van waterslag!!!