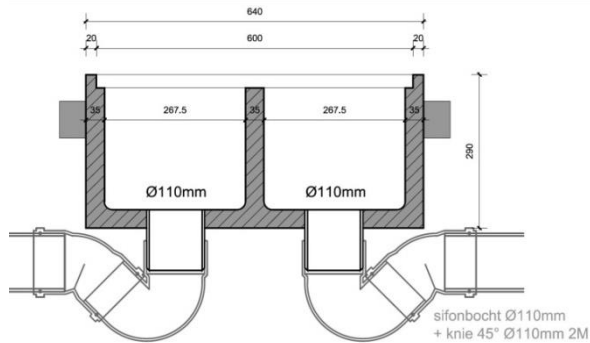
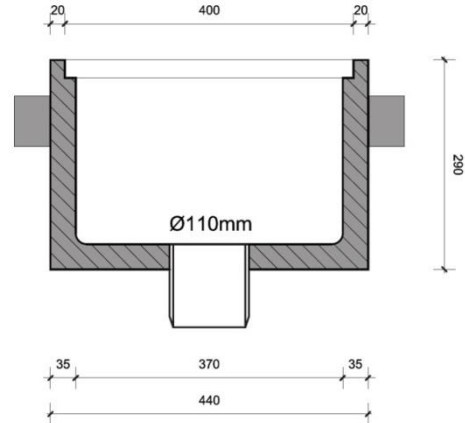


## Put tanklokaal

Tanklokaalput van corrosiebestendig, supersterk composietsteen met rooster en 2 compartimenten met uitloop. Door een sifonbocht en een knie 45° aan te sluiten op de uitlopen, kunnen vloeistoffen afgevoerd. De sifonbocht heeft een stankslotwerking en is makkelijk te reinigen.



Doorsnede A-A



Doorsnede B-B

- > Grote opvangcapaciteit van > 20 liter/compartiment
- > Grote afvoeraansluiting van Ø110mm
- > Sifon is eenvoudig reinigbaar d.m.v. het schoonspuiten met een hoge drukreiniger
- > Put is eenvoudig op te hangen op een prefab kelderplaat
- > Bovenkant afgewerkt met een gecoat stalen of RVS rooster van 400x600mm



Post > Postbus 206  
 AE 's-Heerenberg  
 Office > Ambachtstraat 3  
 7041 GC 's-Heerenberg

Tel. > +31 (0)314 66 77 73  
 Fax > +31 (0)314 66 78 86  
 E-mail > [info@jovas.nl](mailto:info@jovas.nl)  
 Website > [www.jovas.nl](http://www.jovas.nl)