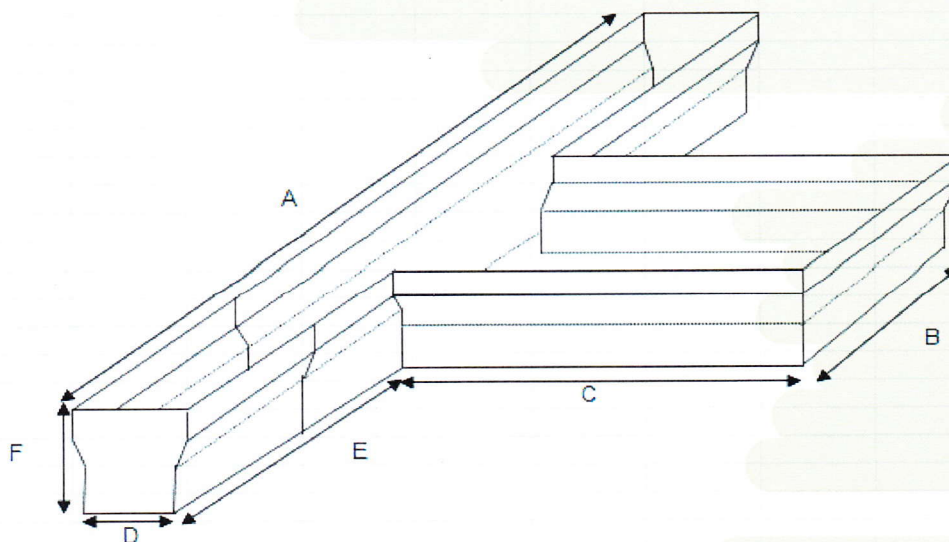
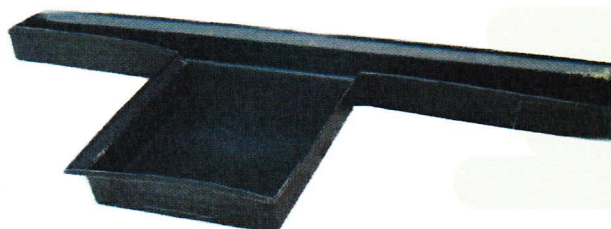


# Delvrisbak



	A	B	C	D	E	F
<b>Inwendig</b>		615	704	205	816	
<b>Uitwendig</b>	2305	675	720	275	820	184



De delvrisbakken zijn gemaakt van PE, waardoor ze een glad oppervlak hebben. De delvrisbak is een standaard bak voor veel typen kraamhokken, maar heeft wel een groter opvanggebied van mest door de, naar buiten wijzenden, wanden. Hierdoor blijft het waterkanaal ook schoner. De bak is toepasbaar bij verschillende standen van de zeug door toepassing van een "mofverbinding". Er kan een aansluiting worden gemaakt op de onderliggende leiding door een afvoeropening uit te zagen in de bak. Het coaten van de putvloer en/of de achterwand is niet nodig, waardoor er geen bouwvertragingen kunnen ontstaan door een te natte vloer.

De delvrisbakken kunnen ook toepast worden met riolering. Hierbij wordt er een opening in de bak gemaakt waar de riolering op aangesloten kan worden. Hierdoor kan dit systeem ook toegepast worden bij renovatie waar geen riolering aanwezig is.